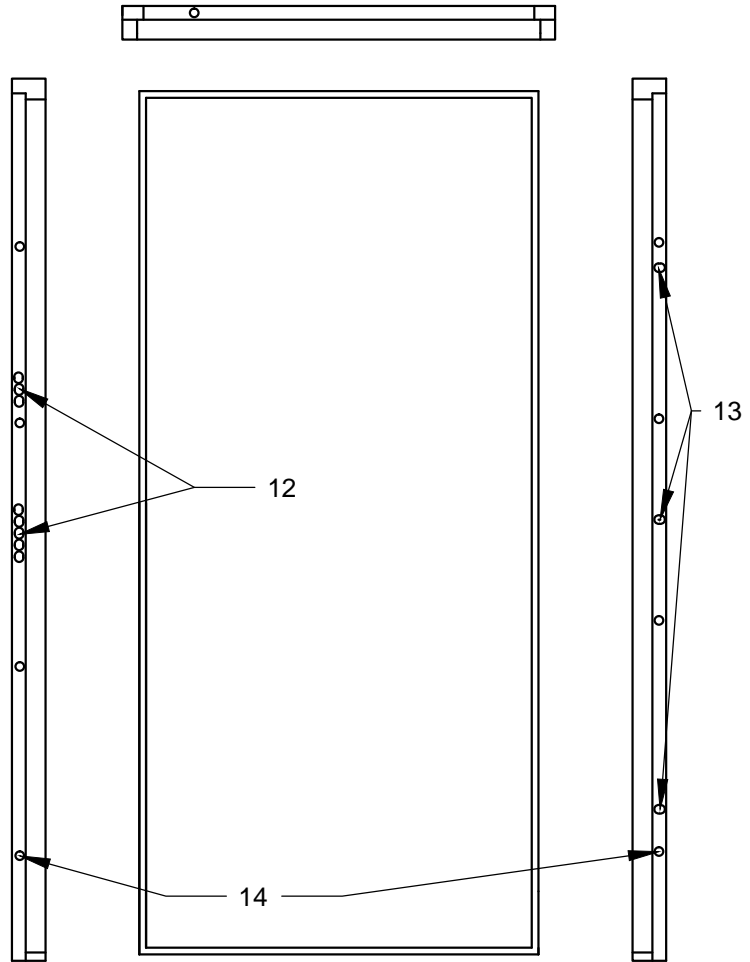
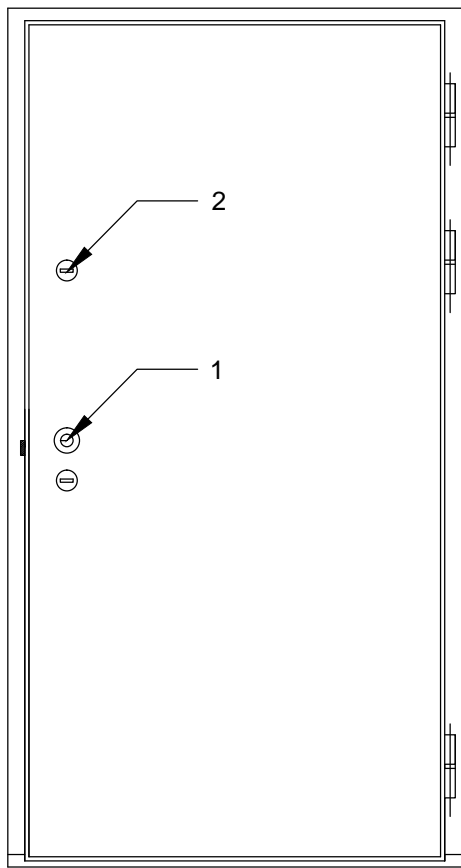
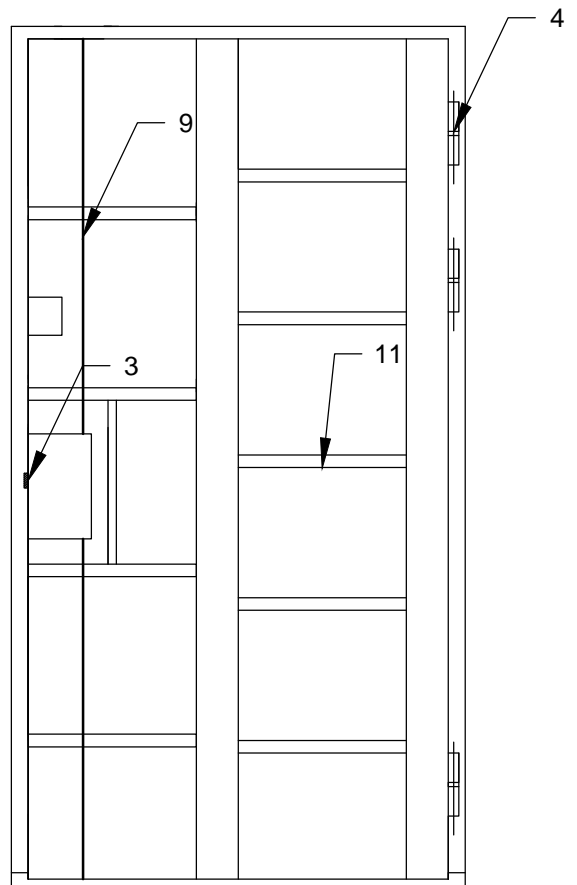
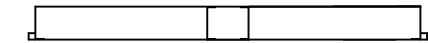
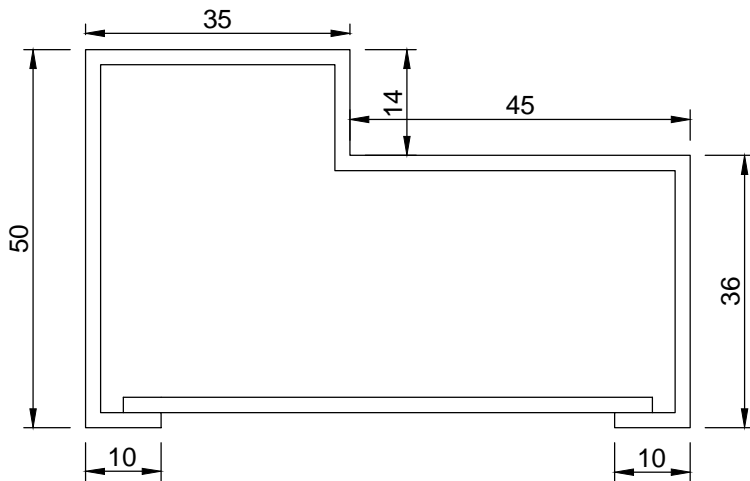


DRZWI ANTYWŁAMANIOWE RC 4
 ZAMEK ROZPOROWY KL.7.C I ZAMEK DODATKOWY KL.7.C
 RYS: WIDOK FRONTOWY ORAZ SZKIELET DRZWI



PRZEKRÓJ OŚCIEŻNICY



- 1 ZAMEK ROZPOROWY KL. 7.C
- 2 ZAMEK DODATKOWY KL. 7.C (OPCJA)
- 3 ELEKTROZACZEP (OPCJA)
- 4 ZAWIAS Ø20 mm
- 5 KORYTO DRZWI BLACHA 1.5-2.0
- 6 POSZYCIE DRZWI BLACHA 1.5-2.0
- 7 FUTRYNA DRZWI BLACHA 2mm
- 8 WZMOCNIENIE PIONOWE SKRZYDŁA DRZWI
- 9 PRĘT ROZPOROWY ZAMKA PODKŁAMKOWEGO
- 10 WYPEŁNIENIE SKRZYDŁA WEŁNĄ MINERALNĄ
- 11 WZMOCNIENIE POPRZECZNE SKRZYDŁA DRZWI
- 12 OTWORY POD ZAMKI
- 13 OTWORY POD KOŁKI ANTYWŁAMANIOWE
- 14 OTWORY POD ZAWIASY