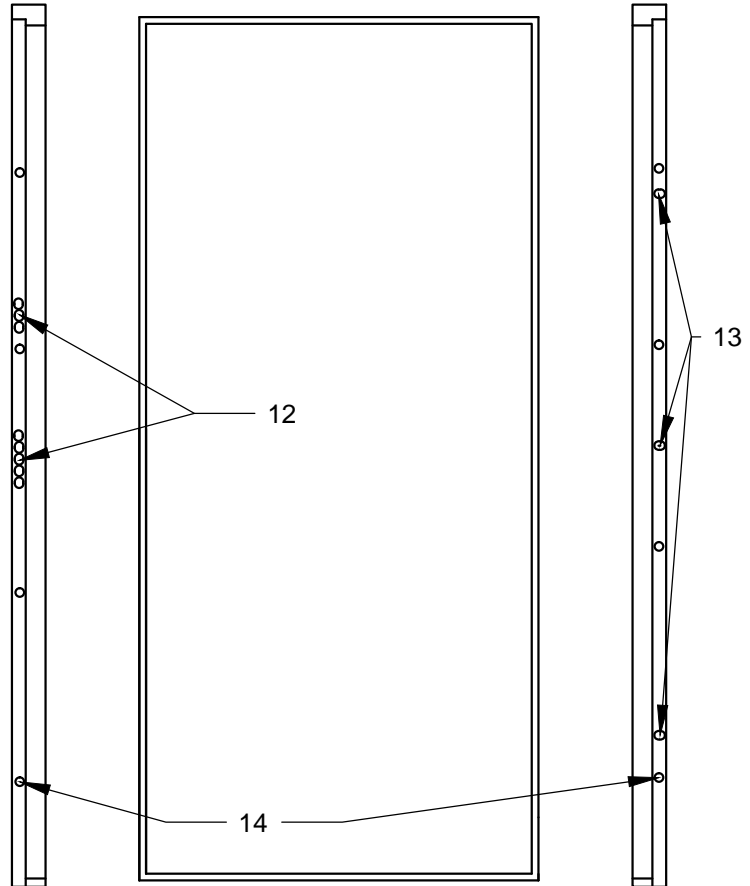
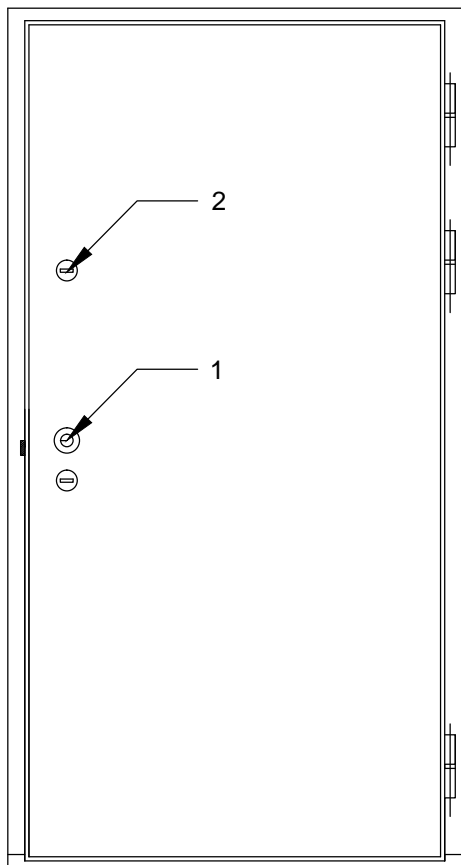
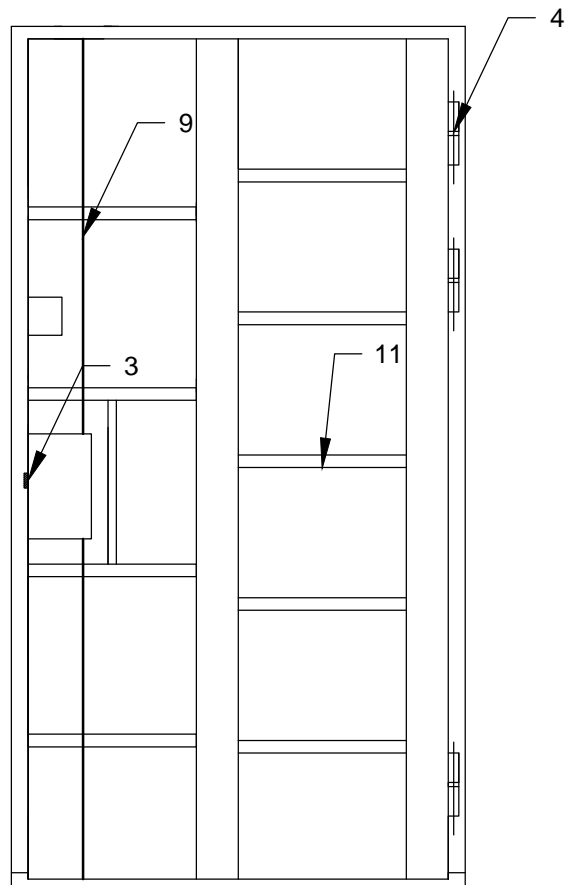
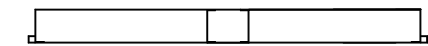
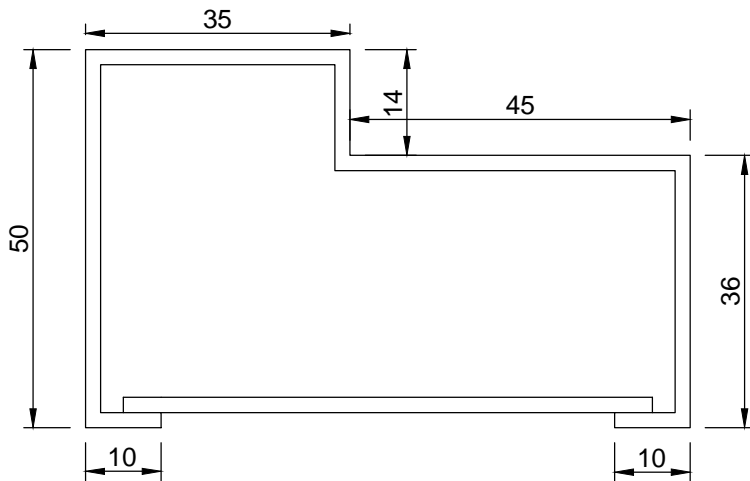


DRZWI ANTYWŁAMANIOWE RC 4
 ZAMEK ROZPOROWY KL.7.C I ZAMEK DODATKOWY KL.7.C
 RYS: WIDOK FRONTOWY ORAZ SZKIELET DRZWI

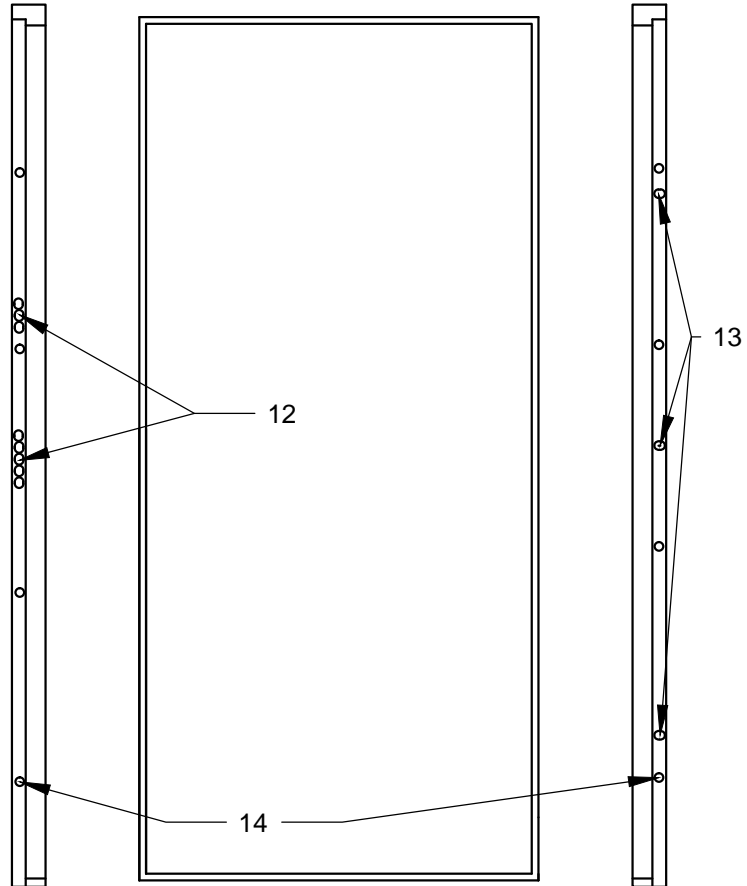
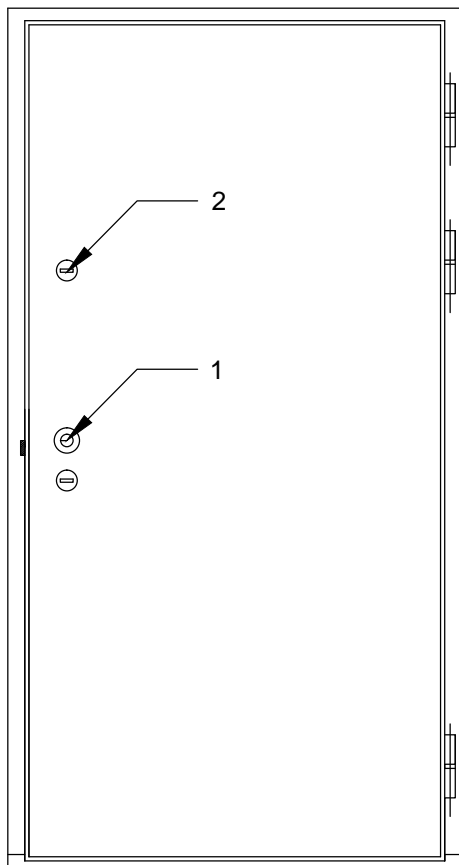


PRZEKRÓJ OŚCIEŻNICY

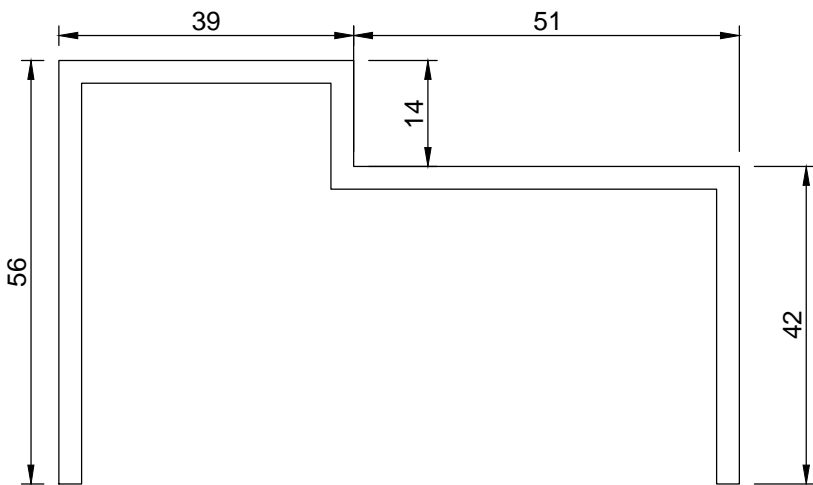
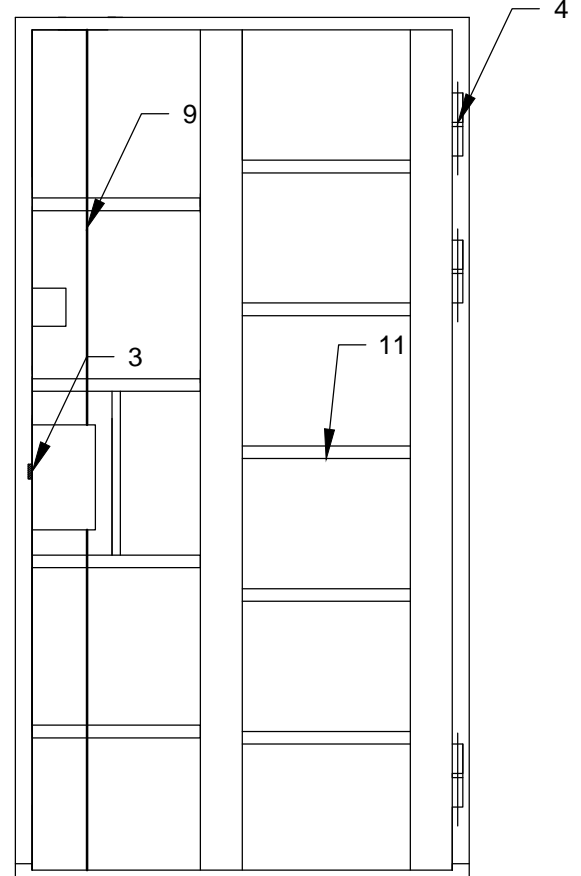
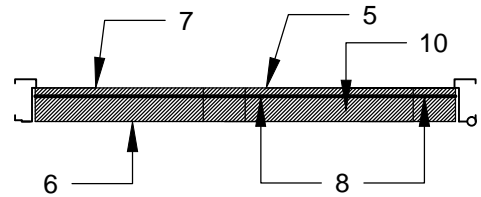


- 1 ZAMEK ROZPOROWY KL. 7.C
- 2 ZAMEK DODATKOWY KL. 7.C (OPCJA)
- 3 ELEKTROZACZEP (OPCJA)
- 4 ZAWIAS Ø20 mm
- 5 KORYTO DRZWI BLACHA 1.5-2.0
- 6 POSZYCIE DRZWI BLACHA 1.5-2.0
- 7 FUTRYNA DRZWI BLACHA 2mm
- 8 WZMOCNIENIE PIONOWE SKRZYDŁA DRZWI
- 9 PRĘT ROZPOROWY ZAMKA PODKŁAMKOWEGO
- 10 WYPEŁNIENIE SKRZYDŁA WEŁNĄ MINERALNĄ
- 11 WZMOCNIENIE POPRZECZNE SKRZYDŁA DRZWI
- 12 OTWORY POD ZAMKI
- 13 OTWORY POD KOŁKI ANTYWŁAMANIOWE
- 14 OTWORY POD ZAWIASY

DRZWI SPECJALNE "JW-11/RC5" KL. "RC5","FB4"



PRZEKRÓJ OŚCIEŻNICY



- 1 ZAMEK ROZPOROWY KL. "7","C"
- 2 ZAMEK DODATKOWY KL. "7","C" (OPCJA)
- 3 ELEKTROZACZEP (OPCJA)
- 4 ZAWIAS Ø20 mm
- 5 ZEWNĘTRZNA BLACHA 3mm
- 6 ZEWNĘTRZNA BLACHA 2mm
- 7 WEWNĘTRZNA BLACHA 2mm (KULOODPORNOŚĆ, OPCJA)
- 8 WZMOCNIENIE PIONOWE SKRZYDŁA DRZWI
- 9 PRĘT ROZPOROWY ZAMKA PODKLAMKOWEGO
- 10 WYPEŁNIENIE SKRZYDŁA WEŁNĄ MINERALNĄ
- 11 WZMOCNIENIE POPRZECZNE SKRZYDŁA DRZWI
- 12 OTWORY POD ZAMKI
- 13 OTWORY POD KOŁKI ANTYWŁAMANIOWE
- 14 OTWORY POD KOŁKI MONTAŻOWE